

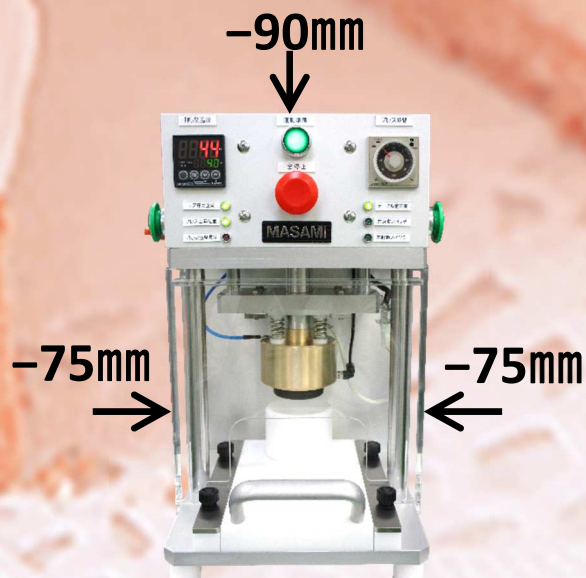
MASAMI 引出しタルト成形機

タルト *Mini*

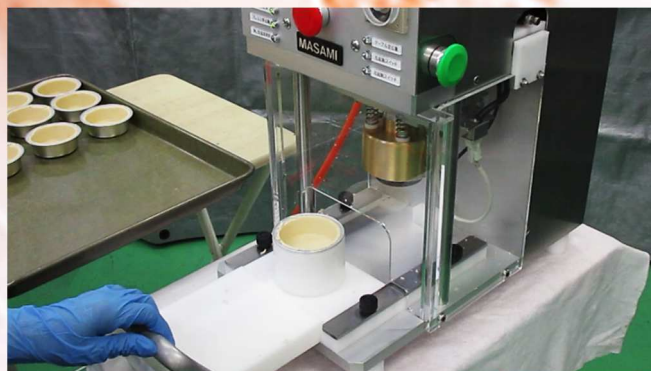
ご好評頂いております
マサミタルト成形機の機能を、
コンパクトなボディに
収めました！



HT-90
電源電圧：AC100V 250W
生産能力：500個/h
所要空気量：70NL/min (0.5MPa)
機械重量：約 30 kg

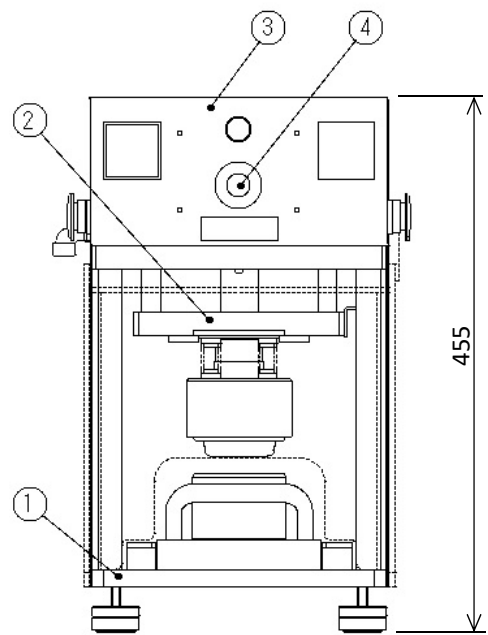
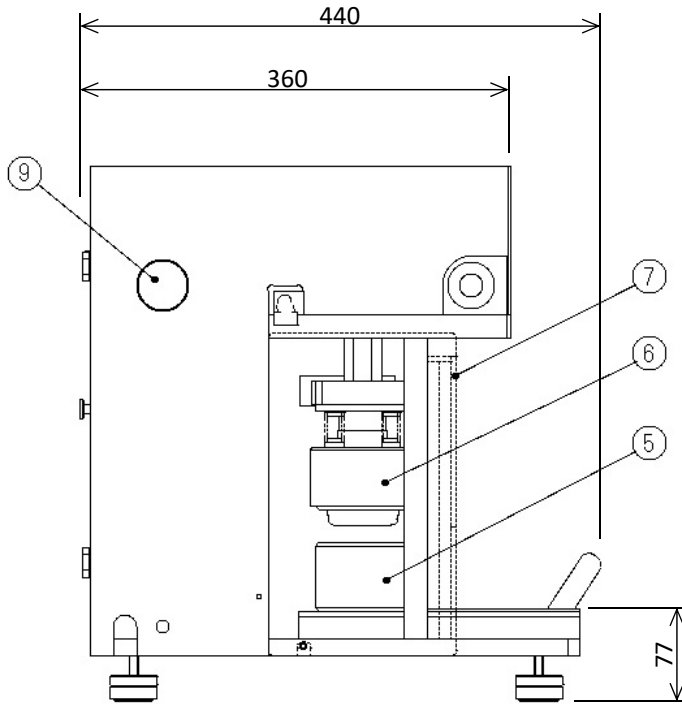
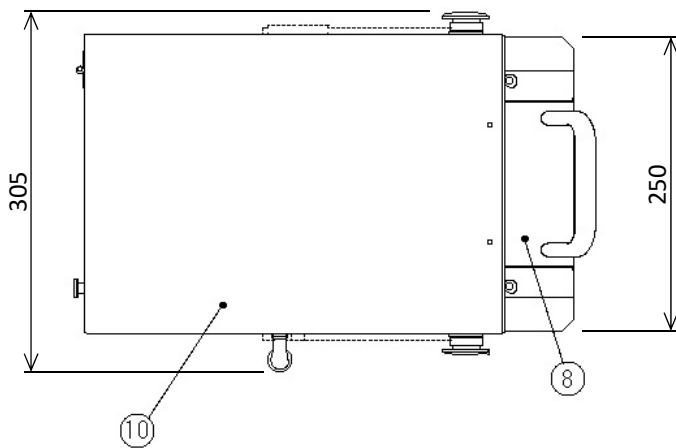


従来機の機能を
コンパクトにパッケージング！



A3程度のスペースで、
安定したタルト成形が行なえます！

MASAMI SANGYO CO., LTD.



No.	部品名称	備考	No.	部品名称	備考
1	機械本体		6	タルトオス型	
2	タルトプレス装置	シリンダ方式	7	安全カバー	安全装置付
3	操作パネル		8	引出しテーブル	
4	非常停止押し釦	緊急時に使用	9	レギュレータ	
5	タルトメス型		10	制御ボックス	

各種タルトカップ形状 是非ご相談下さい！

MASAMI SANGYO CO., LTD.
マサミ産業 株式会社

〒332-0002 埼玉県川口市弥平4-5-24
 Tel : 048-223-2283 Fax : 048-223-9942

4-5-24 YAHEI, KAWAGUCHI CITY,
 SAITAMA PREF, JAPAN 〒332-0002
 Tel : +81 48 223 2283 Fax : +81 48 223 9942
 URL : <http://www.masami-sangyo.co.jp>
 E-mail : info-m@masami-sangyo.co.jp

