

MASAMI DRAWING TYPE TARTE FORMER

マサミ 引出し式

タルト成形機 HT シリーズ

《PAT. 出願中》

卓上型

コンパクト

省スペース

安全な操作



HT-270 型

HT-210 型

- ヒートプレス式
- AC100V 電源&エア源
- 大径から小径まで押型交換で自由自在
- 菊形タルト・丸形タルト・変形タルト(特別注文)



(タルト商品例)

Φ90mm(3 インチ)の例



Φ210mm(7 インチ)の例

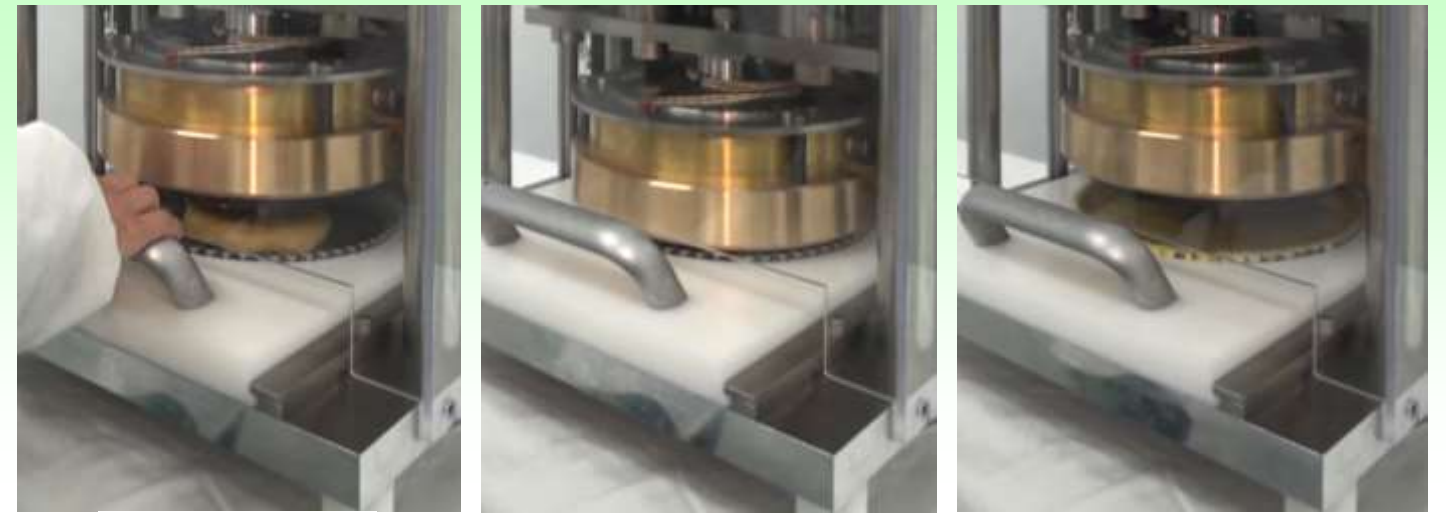


Φ240mm(8 インチ)の例



ほぼ均一な厚さに仕上がります

マサミ産業株式会社



生地セット

生地プレス

完了

生地を乗せたカップを押し込み、プレス成形して、引き出せば、タルトカップの完成です。

◆基本仕様 HT-210 型

電源容量	530W AC100V 50/60Hz
最大タルト径	約φ210 mm
生産能力	約 540 個(90Φ)/360 個(210Φ)/毎時
エ ア ー	80NL/毎分 5kg/cm ²
機械重量	約 60 kg
外径寸法	約 407×441×567 mmH
生地の種類により生産能力が変わります。	

◆基本仕様 HT-270 型

電源容量	530W AC100V 50/60Hz
最大タルト径	約φ270 mm
生産能力	約 540 個(90Φ)/320 個(270Φ)/毎時
エ ア ー	100NL/毎分 5kg/cm ²
機械重量	約 80 kg
外径寸法	約 447×470×597 mmH
生地の種類により生産能力が変わります。	

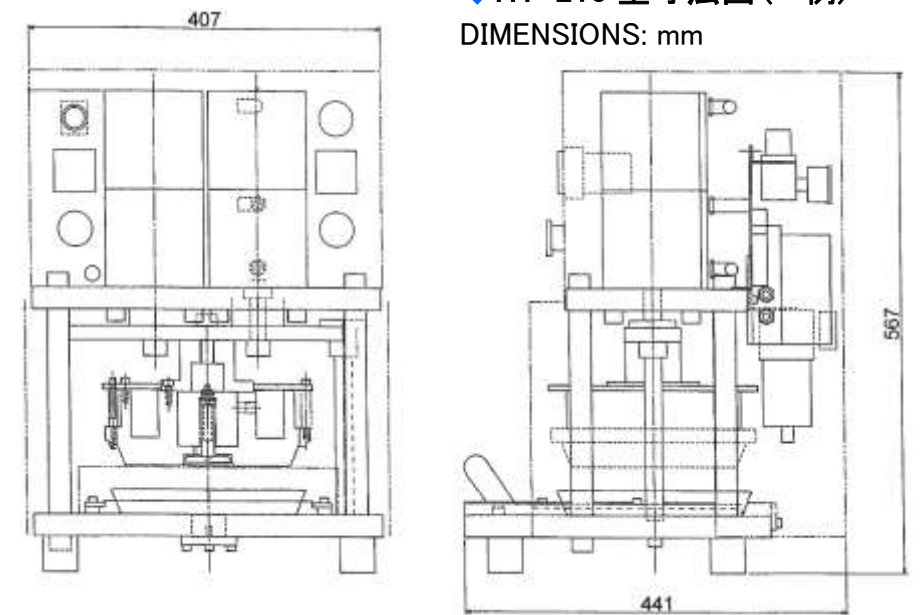


(タルト商品例)



◆HT-210 型寸法図(一例)

DIMENSIONS: mm



マサミ産業株式会社

本 社 〒332-0002 埼玉県川口市弥平 4-5-24
 工 場 TEL:(048)223-2283(代) FAX:(048)223-9942
 URL http://www.masami-sangyo.co.jp
 E-mail info-m@masami-sangyo.co.jp

MASAMI SANGYO CO., LTD.

4-5-24 YAHEI, KAWAGUCHI CITY, SAITAMA PREF. JAPAN 〒332-0002

代理店 Agent