

MASAMI

ミニワイヤーカッター CT-100A

マサミ伝統の
充填 & ワイヤーカットシステムを
コンパクトサイズに！



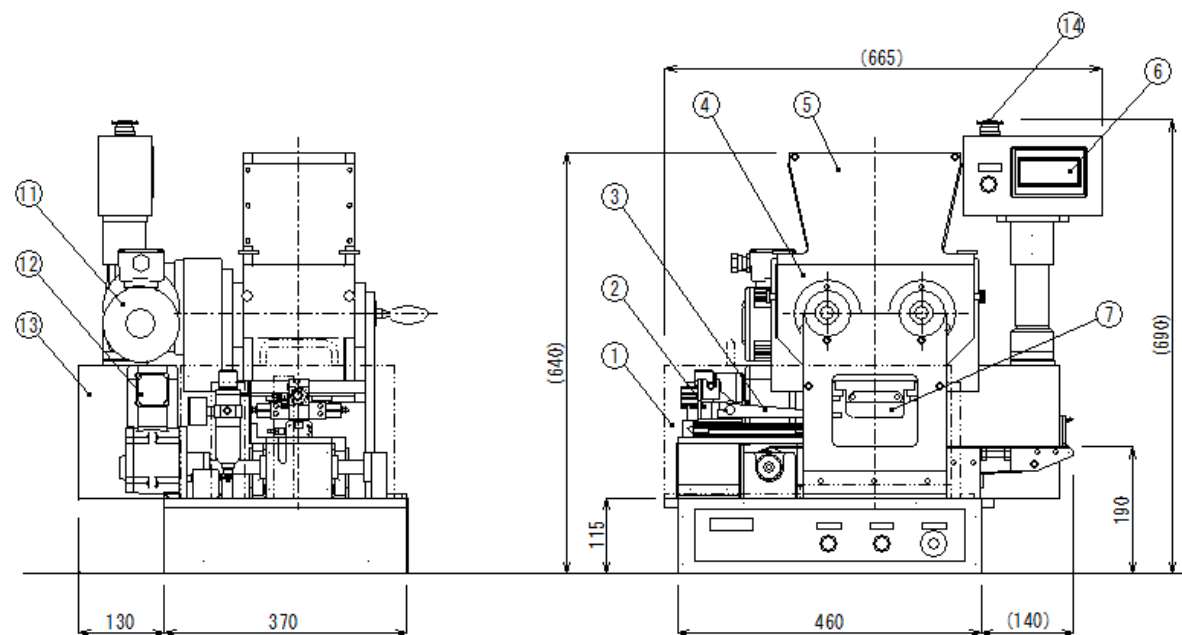
CT-100A
電源：AC100V 400W
能力：MAX 3600個/時
エア：40NL/分 5kg/cm²
重量：約80kg

圧倒的な定量化と
スピーディな生産を実現します！



特殊な形のクッキングもOK！

MASAMI SANGYO CO., LTD.



1	安全カバー	センサー付き	8	レギュレータ	
2	ワイヤーカット装置	エア方式	9	生地ロール	Φ138mm 幅140mm
3	ワイヤーカットアーム	ピアノ線にてカット	10	コンベアベルト	ベルト幅 100mm
4	生地絞り装置		11	駆動モータ	生地ロール用
5	生地ホッパー	容量 約6ℓ	12	駆動モータ	コンベア用
6	操作パネル		13	制御ボックス	
7	生地絞り口金	MAX Φ70	14	非常停止 押しボタン	緊急時用

例えば・・・

マサミタルト成形機と
合わせてお使い頂いても
生産効率改善出来ます！



MASAMI SANGYO CO., LTD.

マサミ産業 株式会社

〒332-0002 埼玉県川口市弥平4-5-24

Tel : 048-223-2283 Fax : 048-223-9942

4-5-24 YAHEI, KAWAGUCHI CITY,
SAITAMA PREF, JAPAN 〒332-0002
Tel : +81 48 223 2283 Fax : +81 48 223 9942
URL : <http://www.masami-sangyo.co.jp>
E-mail : info-m@masami-sangyo.co.jp

