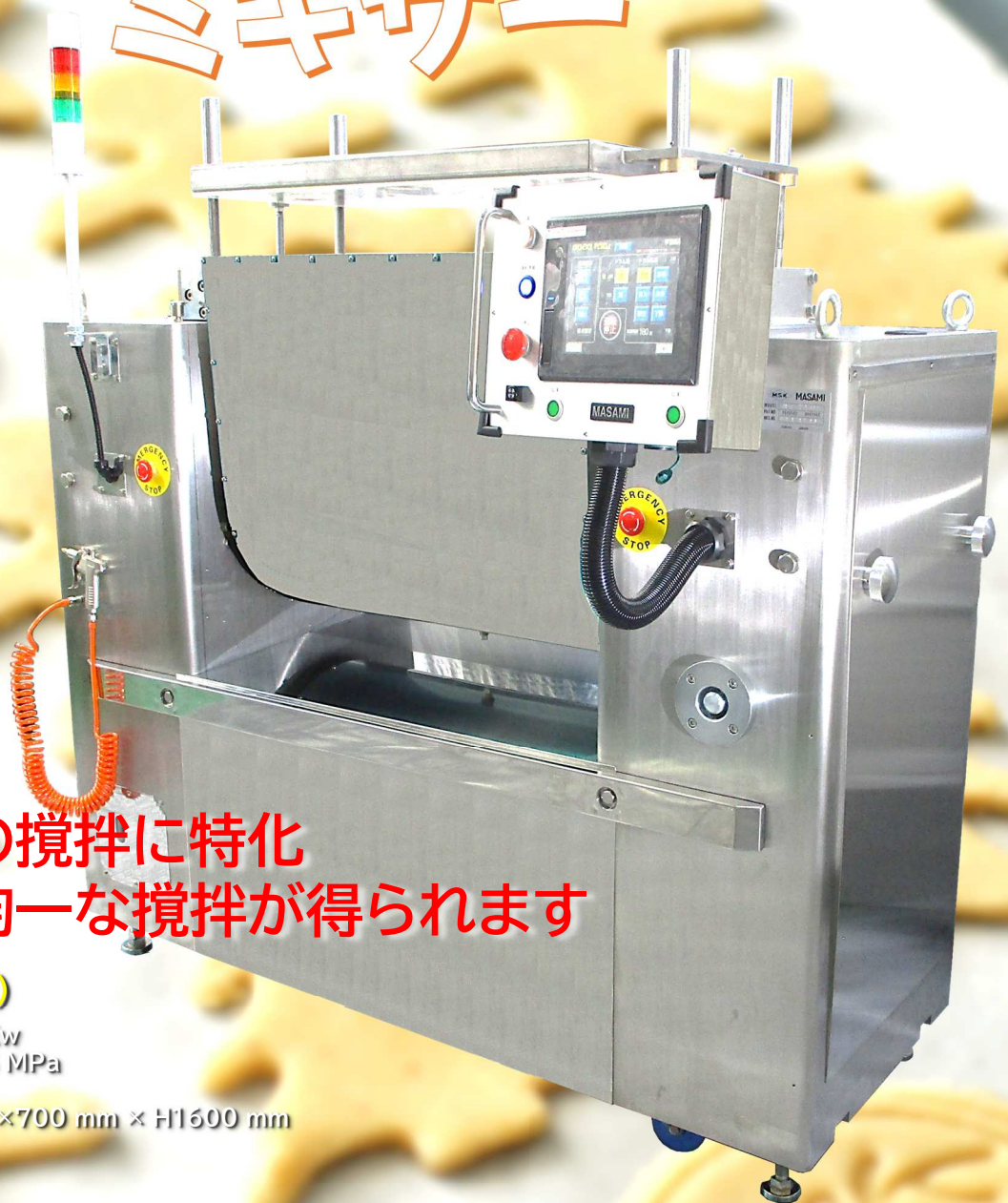


New servo controlled type mixer

# サーボコントロール ミキサー

静音設計

お掃除が楽



菓子生地の攪拌に特化  
短時間で均一な攪拌が得られます

MX-200 (2袋用)

電源：三相 200V 20 Kw  
エア：80NL/分 0.5 MPa  
内容積能力：約 200ℓ  
外形寸法：約 1600 mm × 700 mm × H1600 mm  
重量：約 700 kg



左右独立のサーボモーターで  
回転翼を同期運転

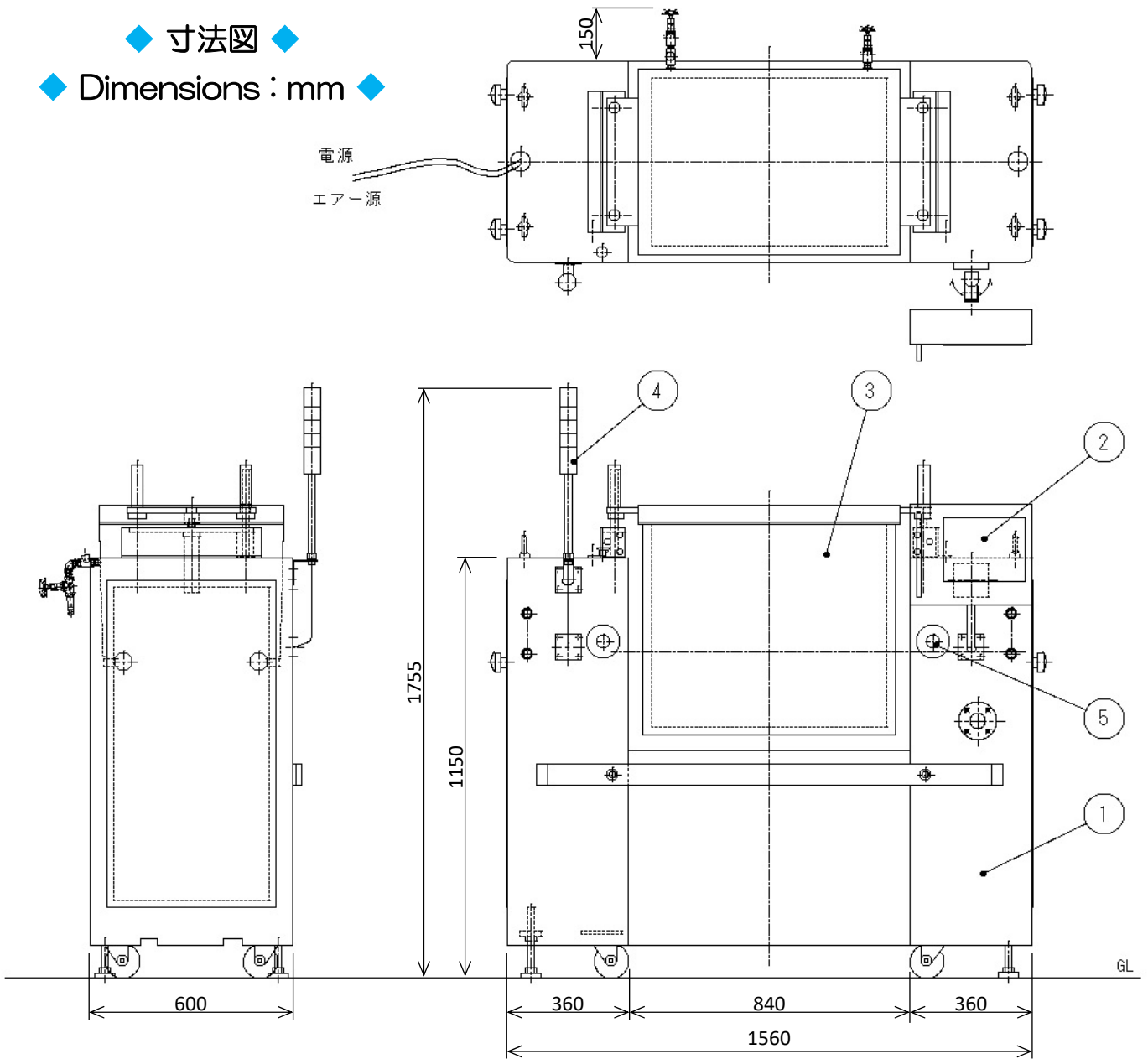


細かくレシピを設定して  
オリジナルの自動運転が可能

MASAMI SANGYO CO., LTD.

◆ 寸法図 ◆

◆ Dimensions : mm ◆



No.	部品名称	備考
1	機械フレーム本体	
2	操作盤	タッチパネル方式
3	生地ホッパー	
4	シグナルタワー	
5	非常停止押し釦	緊急時に使用



**MASAMI SANGYO CO., LTD.**  
**マサミ産業 株式会社**

〒333-0802 埼玉県川口市戸塚東3-23-9

Tel : 048-223-2283 Fax : 048-223-9942

3-23-9 TOZUKAHIGASHI, KAWAGUCHI CITY,  
 SAITAMA PREF., 333-0802 JAPAN

Tel : +81 48 223 2283 Fax : +81 48 223 9942

URL : <http://www.masami-sangyo.co.jp>

E-mail : [info-m@masami-sangyo.co.jp](mailto:info-m@masami-sangyo.co.jp)



MSK20210302SM