

製パン業界で、最大納品実績を誇る安心・信頼の機械です!!

メロンパン皮

ワイヤーカット専用機



本体 + オプション装置の選択で、ご希望の機械が誕生します。

生産数量、生地のおきさ・厚さは、自由自在

マサミ産業株式会社

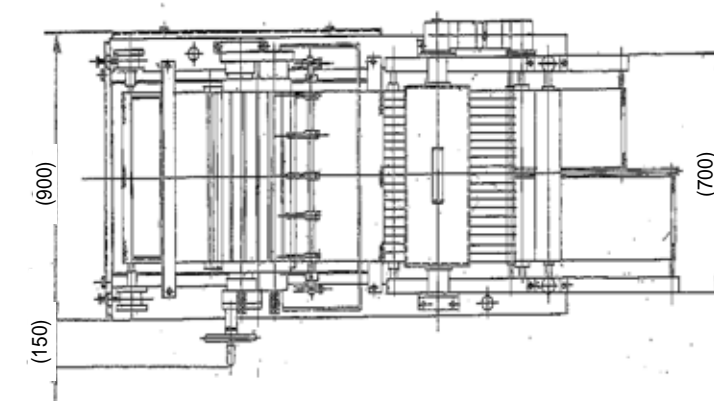
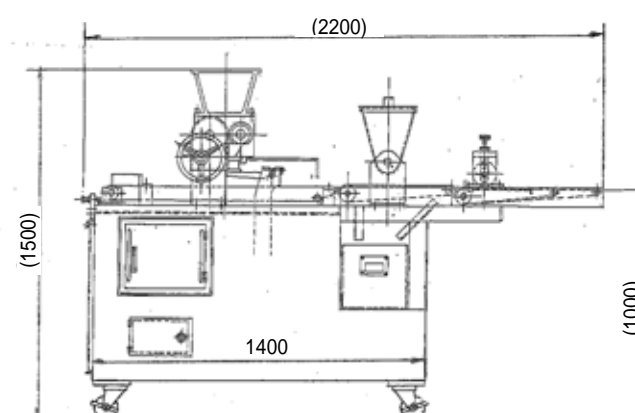
メロンパン皮・ワイヤーカット専用機



基本仕様

電源電圧	AC200V 50/60Hz
生産能力	MAX 8000 個 / 1時間
絞り口径	最小 60 ~ 最大 95 × 4 列対応
トップコンベア	ベルト幅 500mm
安全カバー	スイッチ付き
他機種 小型メロン皮カット機	
絞り口径	最小 60 ~ 最大 95 × 2 列対応
トップコンベア	ベルト幅 320mm

寸法図 (一例) DIMENSIONS: mm



マサミ産業株式会社

本社 〒332-0002 埼玉県川口市弥平4-10-21
工場 TEL.(048)223-2283(代) FAX.(048)223-9942
URL <http://www.masami-sangyo.co.jp>
E-mail info-m@masami-sangyo.co.jp

MASAMI SANGYO CO., LTD.
4-10-21 YAHEI, KAWAGUCHI CITY, SAITAMA PREF, JAPAN 〒332-0002

代理店 Agent