

良い機械とのめぐりあいが、ご発展のみなもとです！！

# ひとくちメロンパン皮

## ワイヤーカット専用機 MCT-16 型



PAT.出願中

●ご希望に合わせて、生地のおおきさ、厚さ、生産スピードをえらぶことができます。



マサミ産業株式会社

小型で 使いやすい 安心・信頼の機械です！！



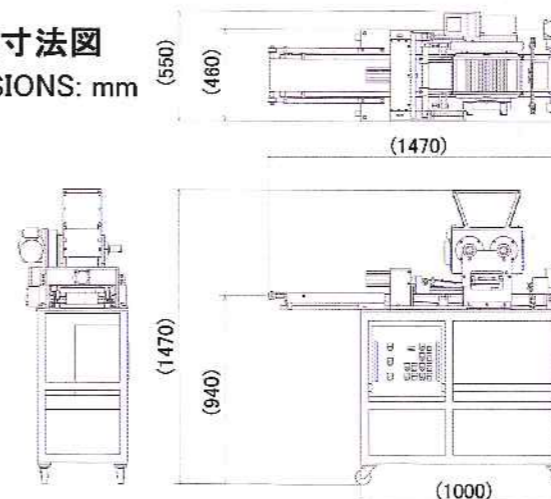
ワイヤーカット



### ◆基本仕様 MCT-16 型

電源容量	0.2KW AC200V 3相
エアー	40NL / 毎分 5kg/cm <sup>2</sup>
生産能力	MAX 2,000 個 / 毎時
トップコンベア	ベルト幅 160mm
機械重量	約 250Kg

### ◆外観寸法図 DIMENSIONS: mm



### ◆大量生産用

多列式メロンパン皮ワイヤーカット専用機もごさいます。



製パン業界で、最大納品実績を誇る安心・信頼の機械です。

●本カタログ記載の仕様・寸法等はおことわりなく変更することがあります。

## マサミ産業株式会社

本社 〒332-0002 埼玉県川口市弥平 4-5-24  
工場 TEL:(048)223-2283(代) FAX:(048)223-9942  
URL <http://www.masami-sangyo.co.jp>  
E-mail [info-m@masami-sangyo.co.jp](mailto:info-m@masami-sangyo.co.jp)

## MASAMI SANGYO CO., LTD.

4-5-24 YAHEI, KAWAGUCHI CITY, SAITAMA PREF. JAPAN 〒332-0002

代理店 Agent