

ロードセル式

自動計量充填装置

カステラ生地の定量充填など、その他 流動性生地に



正確に計量！

オープンなどの次工程に合わせられます。



●カステラ枠へ充填中！！



●焼き上げてカステラの完成！！

マサミ産業株式会社

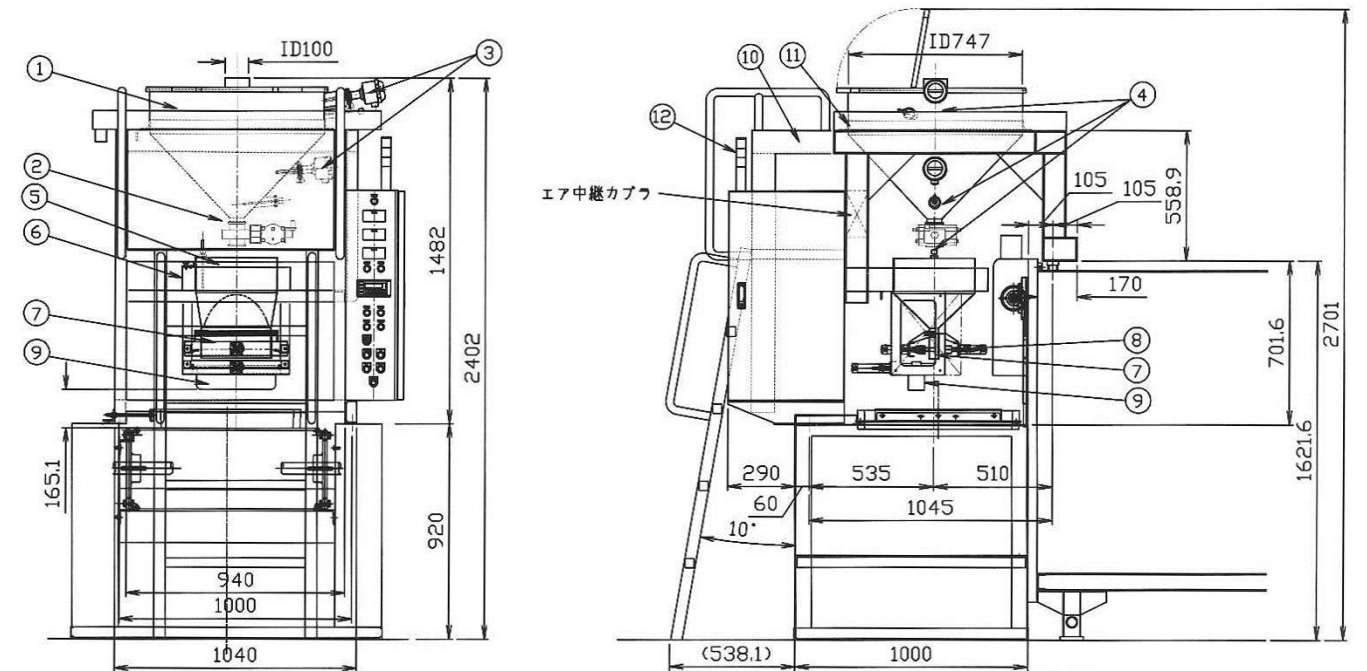
ロードセルによる自動計量コントロール。
用途に応じた特殊設計もお受け致します。

◆仕様

電源容量	2KW AC200V 1φ 50/60Hz
エア	30NL/毎分 0.5MPa
生産能力	充填量によって異なります
充填制度	約±1% 以下
機械重量	約 500Kg
外形寸法	約 1,040 × 1,395 × 2,402 mmH

◆原理

上方の原料タンク①より、中間の計量タンク⑤へ生地を流し込み、ロードセル⑥で重量(グラム)を正確に計量したら、自動排出バルブ②で流し込みを停止します。その後、計量タンク⑤下方の排出ノズル⑦を完全開放し、その下の枠容器に材料を全量移動させます。さらに、材料が充填された枠容器はオープンへコンベア移動し、焼き上げられます。



①原料タンク	④温度センサー	⑦排出ノズル	⑩フレーム
②排出バルブ	⑤計量タンク	⑧排出ダンパー	⑪天井カバー
③液面計	⑥ロードセルカバー	⑨液垂れ受けトレイ	⑫パトライト

●本カタログ記載の仕様・寸法等はおことわりなく変更することがあります。

マサミ産業株式会社

本社 〒332-0002 埼玉県川口市弥平 4-5-24
工場 TEL:(048)223-2283(代) FAX:(048)223-9942
URL <http://www.masami-sangyo.co.jp>
E-mail info-m@masami-sangyo.co.jp

MASAMI SANGYO CO., LTD.

4-5-24 YAHEI, KAWAGUCHI CITY, SAITAMA PREF. JAPAN 〒332-0002

(製造元) (有) NLI 日栄

代理店 Agent